

# Innovazione "Rotonda"

*Une Innovation "Ronde" - A "Round" Innovation*

Atomizzatori Portati a funzionalità Assoluta  
*Atomiseurs Portés avec des Fonctionnalités Excellents*  
Tractor Mounted Sprayers with unexcelled Functionalities



I F E

- ✓ Totalmente arrotondati
- ✓ Baricentro bassissimo
- ✓ Sicurezza in collina
- ✓ *Forme Totalment Arrondie*
- ✓ *Baricentre Surbaissé*
- ✓ *Securité aussi en pente prononcée*
- ✓ *Fully Rounded Shape*
- ✓ *Low Baricentre*
- ✓ *Safety also in Slope conditions*

Nuova Linea Portati

# bravo

300 - 400 - 500 - 600



# bravo

300 - 400 - 500 - 600

La linea **bravo** ha caratteristiche molte avanzate ed uniche per forma, totale rotondità, assenza di spigoli, compattezza e tecnologia generale.

## Vantaggi Nuovi ed Unici

- **Meno pesanti...** 15% più leggeri.
- **Compatti...** la forma rotonda scivola dolcemente sotto i rami più bassi.
- **Non bagnano il trattorista.**
- **Baricentro abbassato a terra...** sicurezza in collina.
- **Grande Indicatore contenuto serbatoio, meccanico...** a grande scala, preciso, durata illimitata.
- **Autofilter...** l'unico filtro autolavante automatico che non necessita di pulizia. Mai.
- **Agitazione tetraflusso...** nessuna sedimentazione.
- **Utilizzo totale del contenuto...** residuo nullo.
- **Serbatoio Lavacircuito 40-48 litri**
- **Doppio Telaio...** Robustissimo.
- **Spine di sollevamento...** per bracci ad occhi ed a ganci.
- **Chiglia in acciaio...** totale protezione al suolo.
- **Boccaporto di immissione...** a sinistra (norma CEE).
- **L'Originale Elica Variabile all'istante Tifone...** con regolazione istantanea del volume d'aria e della potenza di Irrorazione.
- **Uso e manutenzione semplificati...** accesso immediato a filtro, pompa, moltiplicatore, ecc.

La ligne **bravo** présente des caractéristiques avancées et uniques: forme totalement arrondie, absence d'angles, compactesse et haute technologie générale.

## Avantages Uniques et Inédites

- **Plus Légers..** 15% moins lourds
- **Compacts**, avec sa forme ronde, il glisse doucement sous les branches les plus basses
- **Ils ne pulvérisent pas le conducteur**
- **Barycentre Surbaissé...** Sécurité aussi en pente prononcée
- **Grand indicateur contenu dans le réservoir**
- **Autofiltre**, l'unique filtre autonettoyante automatique continu. Toujours libre. Jamais à nettoyer. Jamais!
- **Brasseur 4-fluxe...** Aucune sédimentation

La linea Bravo monta una completa serie di apparati per ogni tipo di piantagioni e colture. - **Ligne Bravo: une complète gamme d'Arbres, Vignes et Cultures Basses.** - Bravo Line: available with a large range of spray fans and blowers for any type of



Turbofan AP



Turbofan AA  
Dielectric



Cannone Simmetrico



Testa Mista E±S



Flexigun





de souffleries  
of Tree Plantations

pour n'importe quelle type  
and Row Crops.



Flexigun Elevabile



Torre 32'' AA  
Dielectric

- **Utilisation totale contenue réservoir.** Pas de sédimentation.
- **Réservoir eau propre,** rince circuit: 40-48 litres.
- **Châssis Double:** extra robuste.
- **Pins attelage:** pour oeils et crochets
- **Quille en acier...**protection totale au sol.
- **Trou de remplissage...**côte gauche
- **L'Originale hélice Tifone...**réglage instantané du volume d'air et de la puissance de pulvérisation.
- **Emploi et Service simplifiés...** accès direct à filtre, pompe, multiplicateur, etc...

The **bravo** Line is featuring advanced exclusive characteristics as round shaping, edges free, compactness and technology.

## Uniques Inedites Advantages

- **Lighter...** 15% less weight
- **Compacts,** with its round shape, will slide softly under the lower branches.
- **There are not "spraying" over the tractor driver**
- **Low Baricentre...**Safety also in Slope conditions
- **Large Tank contents meter, mechanic**
- **Autofilter,** the only one pressure filter with continuous self flushing. Always Clear. Never to be cleared.
- **4-flow mixer...**No tank bottom sedimentation
- **Full tank contents Utilization.** No Residue.
- **Fresh water tank:** 40-48 litres
- **Double Frame:** extra robust
- **Lincage pins...**for eye and automatique locking
- **Steel kiel...**Full protection to the ground.
- **Fill port on the left side.** (CEE regulation)
- **The world famous Tifone propeller...** Instant adjust of Air volume and Spray power.
- **Simplified Use and Maintenance...**instant access to filter, pump, gearbox, etc.

# bravo

300 - 400

Piedi 3 funzioni  
Pieds 3 fonctions  
3-Function stands



1

Trasferimento e  
trattamento  
Déplacement et travail  
Transfer and spraying



2

Appoggio a riposo  
Appui à repos  
Standing



3

Sicurezza in pendenza  
Sécurité aussi en pente  
Safety also in slop  
conditions

# bravo

300 - 400 - 500 - 600

## Trattamenti con Carica Elettrostatica E±S

La Carica Elettrostatica assicura una massima copertura ed una riduzione del tasso di inquinamento ambientale (brevetto TIFONE). Il sistema E±S trasmette una carica elettrostatica positiva (+) alle goccioline costituenti la nebbia antiparassitaria che, in tal modo, viene attratta da ogni forma emergente dal terreno (-).

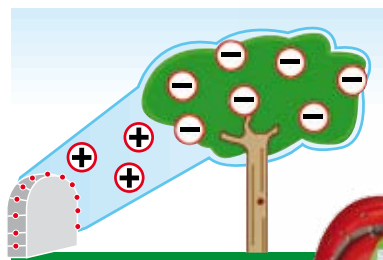
Il trattamento risulta così più completo, specie nelle parti meno esposte, con risparmi di principio attivo fino al 50%, diretto risultato della minore deriva aerea e del minore gocciolamento a terra.

### Trattamenti

*Par effet de la Charge Électrostatique E±S Tifone, les gouttelettes sont chargées électrostatiquement et sont donc attirées par toutes les parties de l'arbre, feuilles, fleurs et fruits, en garantissant un meilleur couvrage et une grande réduction des pertes aériennes par dérive et par dispersion dans l'environnement.*

### Trattamenti

The Tifone Electrostatic Charge System E±S-4 allowing to spray at low Volume, i.e. with a further reduction of litres to be sprayed per tree and with an improved "Spray coverage effect" also of the vegetation areas not directly exposed to the spray mist jet, otherwise very difficult to be reached by the spray mist directly.



# bravo

300 - 400 - 500 - 600

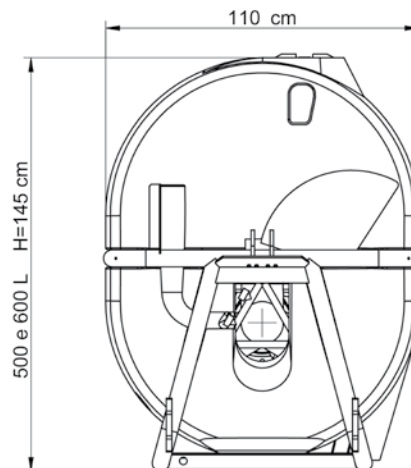
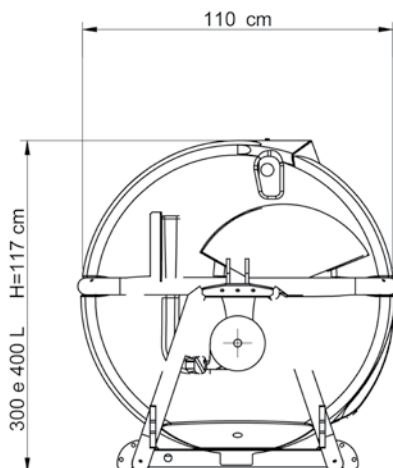
**Più Bassi, più Compatti, più Funzionali**  
**Plus Bas, plus Compact, plus Fonctionnels**  
**Low Profile, very Compacts, more Performing**

### Bravo 300 e 400 Tifone

### Bravo 500 e 600 Tifone

#### Larghezza Largeur Width

300 = 90 - 100 cm  
400 = 135 - 145 cm  
500 = 105 - 115 cm  
600 = 145 - 155 cm



#### Dati tecnici con apparato standard - Données techniques - Technical data

			300	400	500	600
Apparato ventilatore	Turbofan	Turbofan	28"	32"	32"	32" - 36"
Peso	Poids	Weight	Kg 165	Kg 232	Kg 265	Kg 275



Tifone s.r.l. - via Modena, 248  
44124 Cassana - Ferrara - Italy (uscita A/13 Ferrara Nord)  
Tel. +39 0532.730 586 (r.a.) - Fax +39 0532.730 588  
e-mail: [tifone@tifone.com](mailto:tifone@tifone.com)

[www.tifone.com](http://www.tifone.com)